

## Roto Patio Life

Komfortnější obsluha a lepší zabezpečení  
velkoplošných posuvných dveří



## Patio Life komfortnější obsluha a vyšší bezpečnost

Okna a dveře otvírají prostory a zároveň nabízí ochranu. Kování je přitom pouze prostředkem k realizaci našich představ. Naším cílem je zvyšovat kvalitu oken a dveří. Odstraňovat bariéry, usnadňovat lidem život a takto vytvářet bezpečnější bydlení, patří mezi hlavní úkoly výrobků firmy Roto. Výsledkem jsou produkty, které přinášejí viditelné a znatelné přednosti. Kování Roto Patio Life je přesvědčivým důkazem naší snahy o komfortní bydlení.

**Přesvědčte se o užité hodnotě, kterou Patio Life nabízí.**

### **Promyšlený koncept ovládání.**

Posuvné kování Patio Life Vám ušetří dosud namáhavé nadzvedávání dveří. Těžké posuvně zdvižné prvky s hmotností křídla až 400 kg lze nyní ovládat velmi snadno. Patio Life umožňuje realizovat velké okenní prvky o šířce rámu až 6,5 m, které do Vašich místností přinášejí více světla a vytvářejí tak výjimečný pocit z bydlení. Patio Life je synonymem ušlechtilého designu, který vystihuje vkus náročných zákazníků. Zvláštnosti: vodorovné těsnící prvky jsou ovládány klikou a spolehlivě utěsňují dveře. Rafinovaná technologie vytváří zcela nové perspektivy.

### **Stále na nejnovější úrovni.**

Firma Roto všechny své výrobky nepřetržitě vyvíjí tak, aby jejich použití přinášelo zákazníkům co možná největší prospěch a užitek. Také osvědčené systémy Patio podléhají neustálému přizpůsobování a úpravám, které vyplývají z moderní a náročné architektury.

### **Spolehlivá technika Patio, která přesvědčí**

- nový koncept utěsnění
- hmotnost křídla až 400 kg
- nejvyšší bezpečnost proti vloupání
- exkluzivní design
- velké plochy oken pro prosvětlené prostory



## Patio Life: konec nadzvedávání posuvných dveří

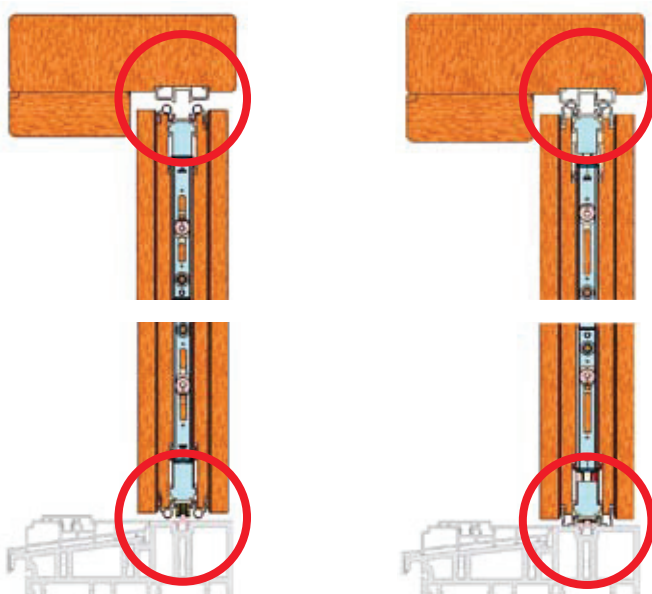
### Nadzvedáváno je pouze těsnění.

Obvyklá technika kování vyžaduje při otevírání velkých zdvižně posuvných prvků poměrně značnou sílu. Dříve, než lze dveře příp. okno posunout do strany, je totiž nutné celé křídlo nejprve nadzvednout. Jedinečná technika kování Patio Life tuto námahu eliminuje.

Místo nadzvedávání křídla jsou při otevírání nadzvedávána pouze těsnění, která při zavírání opět jednoduše klesnou. A to přímo prostřednictvím otáčecí kliky. S takovým komfortem ovládání je firma Roto daleko před konkurencí.



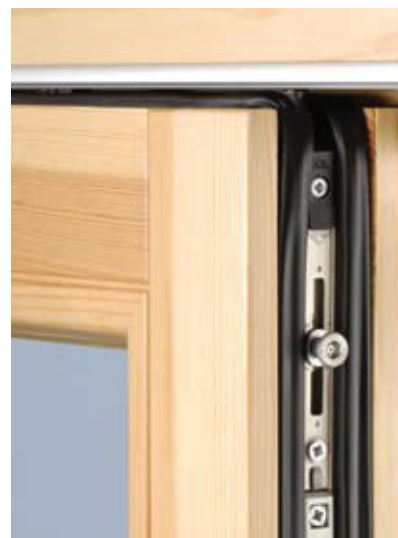
**Vozík**  
se zabudovaným ovládacím mechanismem pro nové celoobvodové těsnění



**Pohybem kliky ovládané vodorovné těsnící prvky dveře spolehlivě utěsňují.**  
vlevo: poloha pro posouvání a poloha odjištěno  
vpravo: poloha uzavřeno

### Převodová strana

se zasunutým vrchním těsněním v poloze pro posouvání a v poloze odjištěno







**Klika ve vodorovné poloze**

poloha pro posouvání a poloha odjištěno



**Poloha klíky uzavřeno**

směrem dolů jako u otevíravě sklopného okna;  
tato pozice zamezuje vrácení klíky

## Patio Life: spárové větrání bez vedlejších efektů

### Skryté spárové větrání.

Rafinované a nanejvýš pohodlné a komfortní: při otočení kliky o 180° se zasune horní těsnění posuvných dveří a dochází k vytvoření pozice pro spárové větrání - tak je zabráněno vnikání deště, hmyzu nebo nečistot. Jasná výhoda výrobku zvyšující jeho komfortní vlastnosti, zejména při Vaší delší nepřítomnosti.

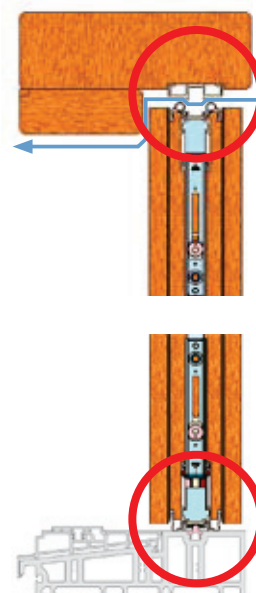
**Vrchní vodící díl**  
s integrovaným ovládacím mechanismem pro těsnění



**Klika ve svislé poloze nahoru**  
větrací poloha



**Bezpečné spárové větrání**  
těsnící prvky těsní pouze v dolní oblasti







## Patio Life:

### snížení spotřeby energie a bezbariérové bydlení

#### Úspora energie s novým komfortním podlahovým prahem.

Zvláštní směs tepelně izolačních látek zajišťuje optimální izotermický průběh a zamezuje vzniku tepelných mostů. Oba grafy ukazují, že přestože venkovní teplota dosahuje v chladných měsících až  $-15\text{ }^{\circ}\text{C}$ , teplota prahu v interiéru se stále ještě pohybuje nad  $10\text{ }^{\circ}\text{C}$ . Výhoda: nevytváří se kondenzát.

#### Bez nebezpečí zakopnutí.

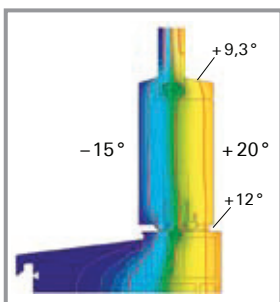
Obvyklý podlahový práh je potenciálním nebezpečím pro zakopnutí – zejména pro malé děti a starší lidi. Pro vozíčkáře je pak vůbec těžko překonatelnou bariérou. Roto tento nedostatek přesvědčivě řeší prostřednictvím svého nového komfortního podlahového prahu: plochá vodící kolejnice zamezuje svým provedením možnému zakopnutí a zároveň tak umožňuje elegantní realizaci bezbariérového bydlení. I přes použití nižšího prahu jsou splněny nejvyšší požadavky na nepropustnost a utěsnění.

#### Nový komfortní podlahový práh

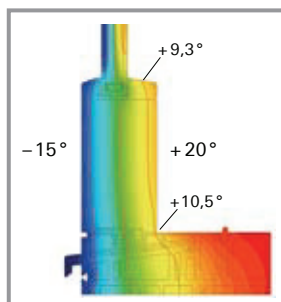
Vyměnitelná hliníková krycí lišta, 100 % recyklovatelná a zatížitelná.  
Plochá vodící kolejnice s výškou pouze 56 mm umožňuje bezbariérový průchod.







**Posuvné křídlo**  
 $U_f$  hodnota 1,6 W/m<sup>2</sup>K  
 u dřevěných křidel



**Pevná část**  
 $U_f$  hodnota 1,0 W/m<sup>2</sup>K  
 u dřevěných křidel

**Optimální izotermický průběh**  
 pro posuvné křídlo a pevnou část

## Patio Life: vysoká odolnost proti vloupání

### Firma Roto nabízí nejlepší ochranu.

Bezpečnostní díly, které jsou u našeho prvotřídního výrobku Patio Life standardně integrovány již v základní verzi, zajišťují účinnou ochranu proti vyzazení a tím splňují nejvyšší požadavky na bezpečnost a ochranu proti vloupání. Kování Patio Life však nabízí ještě mnohem více: již zmíněná funkce spárového větrání není viditelná zvenčí. Posuvné dveře a okna přitom zůstávají zcela uzavřeny.

Další přednost: Patio Life je možné snadno vybavit elektronickými prvky, které mohou sloužit jak ke kontrole otevření a uzavření, tak i ke komunikaci se zabezpečovacím resp. nebezpečí monitorujícím zařízením. Zabezpečení v takovém rozsahu naleznete pouze u firmy Roto.



#### Bezpečnostní díl s hříbovým čepem

nabízí již ve standardním provedení nejvyšší bezpečnost (bezp. třída č.2). Příklad lze individuálně seřídit, aby byly posuvné dveře co nejlépe utěsněny.

**Dvojnásobná bezpečnost**  
jak v poloze uzavření, tak ve větrací poloze je hříbový čep pevně ukotven v bezpečnostním rámovém uzávěru





#### Přednosti v přehledu:

- jednoduché, komfortní ovládání posuvných dveří do 400 kg
- logické, racionální ovládání kliky; zamezeno chybnému ovládání
- k ovládání potřebná minimální síla
- poloha kliky při uzavření jako u oken
- možnost realizace velkých skleněných ploch: okenní prvky o šířce rámu až 6,5 m
- bezbariérový komfortní práh ze zvláštního materiálového složení pro optimální tepelnou izolaci
- bezpečná, zvenku neviditelná funkce spárového větrání
- exkluzivní design
- sériově integrované bezpečnostní díly pro nejvyšší ochranu proti vloupání

#### Oblasti použití:

- bezbariérové průchody na terasu nebo na balkón
- vícedílné prvky pro flexibilní utváření prostoru, částečně zasunovatelné do stěny
- použitelné na rozdělení prostoru
- všude tam, kde by velká, do prostoru vyčnívající křídla rušila a kde je požadován drahocenný prostor

**R.T. kování a.s.**  
**Okenní a dveřní technologie**

R.T. kování Nové Město  
Kříčkova 373  
592 31 Nové Město na Moravě  
Telefon: +420 566 652 411  
Fax: +420 566 652 413  
E-mail: nove.mesto@rtkovani.cz

R.T. kování Kunice  
Kunice 38  
251 63 Strančice, Praha - východ  
Telefon: +420 323 619 081  
Fax: +420 323 619 083  
E-mail: kunice@rtkovani.cz



**Roto mezinárodně**

Všechna sídla a smluvní prodejci podle  
[www.ROTO-frank.com](http://www.ROTO-frank.com)

Argentina  
Austrálie  
Belgie  
Bělorusko  
Bosna-  
Hercegovina  
Česká republika

Čína  
Estonsko  
Francie  
Gruzínsko  
Chile  
Chorvatsko  
Itálie

Litva  
Lotyšsko  
Maďarsko  
Mexiko  
Německo  
Nizozemí  
Polsko

Portugalsko  
Rakousko  
Rumunsko  
Rusko  
Řecko  
Singapur  
Slovinsko

Srbsko  
Španělsko  
Švýcarsko  
Turecko  
Ukrajina  
USA  
Velká Británie